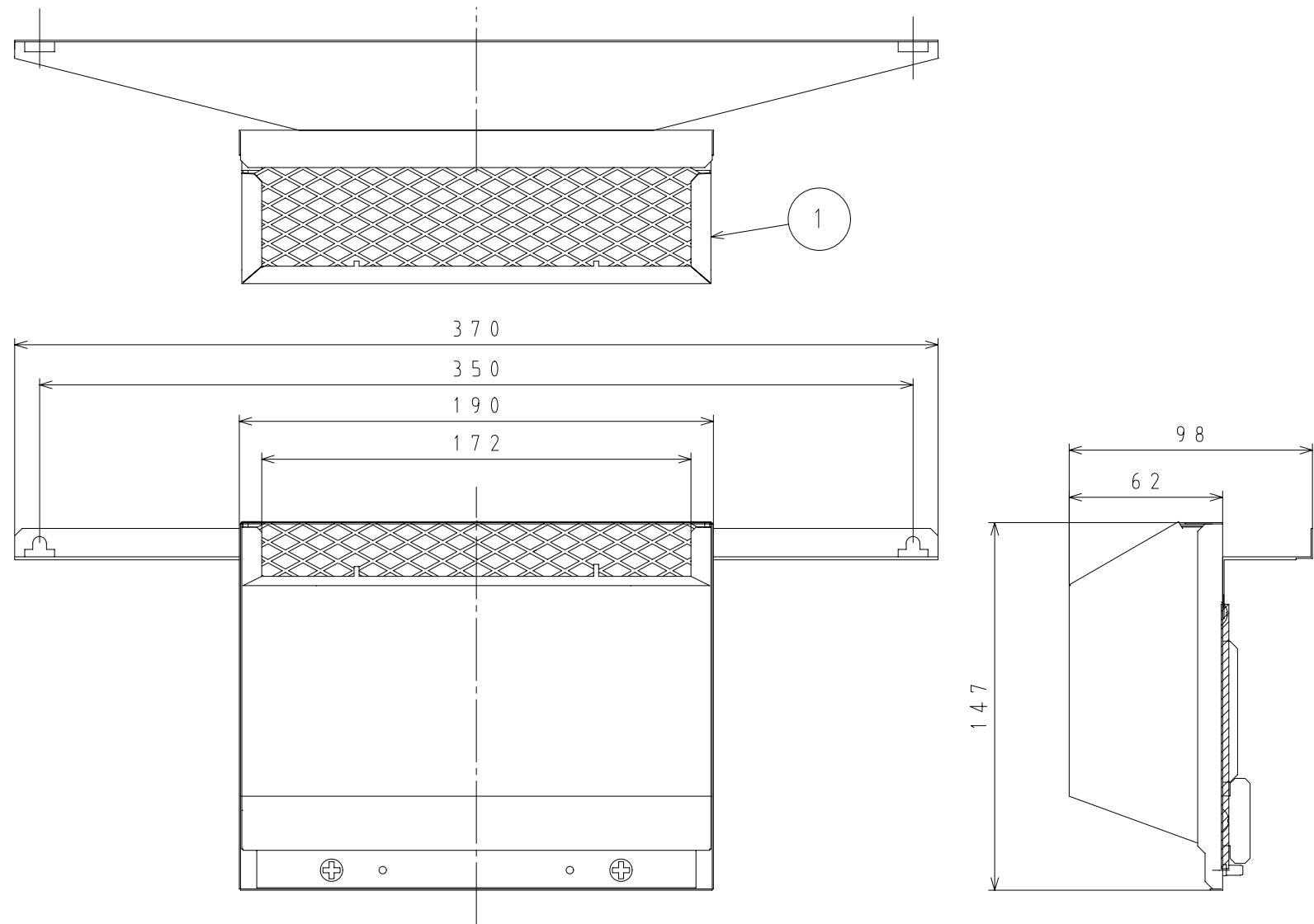
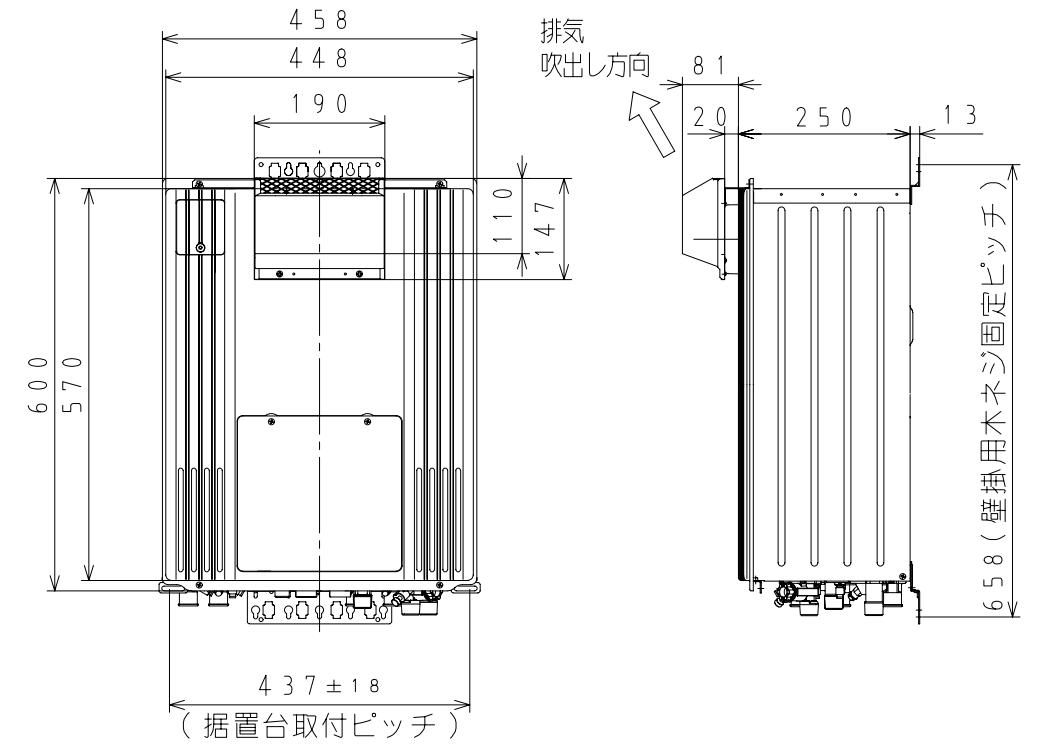


1. 本体寸法図(単位:mm)



2. GH-HK2400ZW
GH-HK2400AW 取付寸法図



3. 仕様

材 質	SUS304(t0.5)
部品構成	① 上方排気カバー本体

納入仕様図		名 称	上方排気カバー		
パーパス株式会社 〒417-8505 静岡県富士市西柏原新田201		品 名	HU-4560		
		提出年月日	年 月 日	単 位	mm
管理番号	NS11-103-00	受領印			
		受領年月日	年	月	日