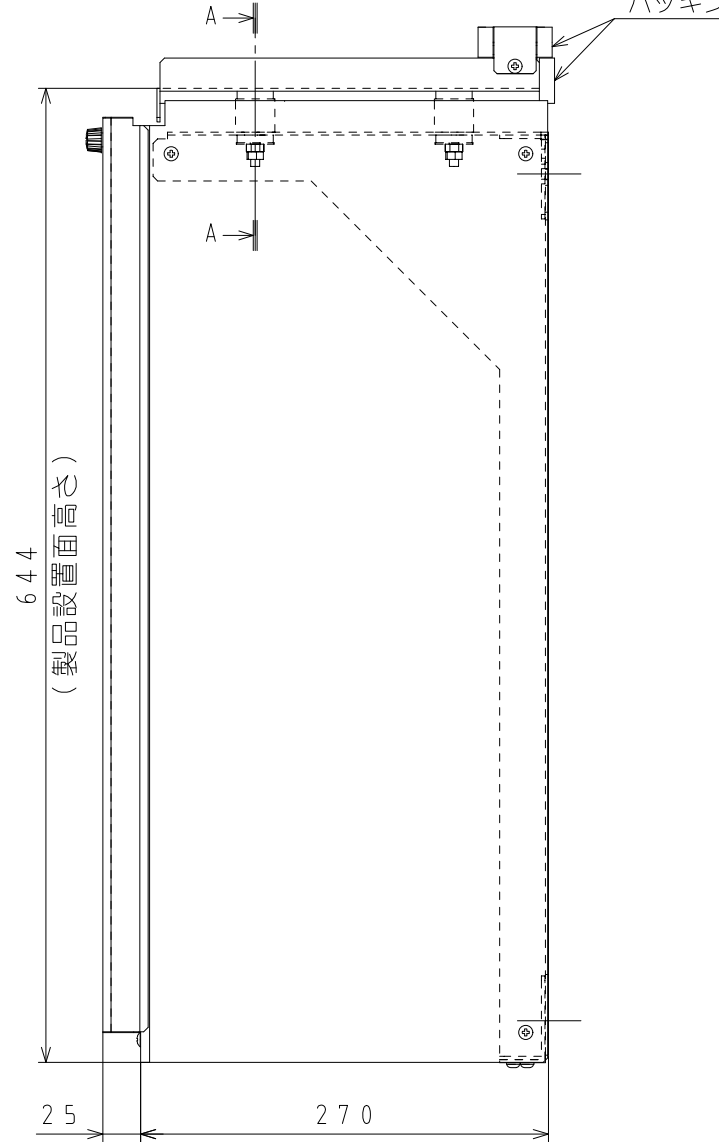
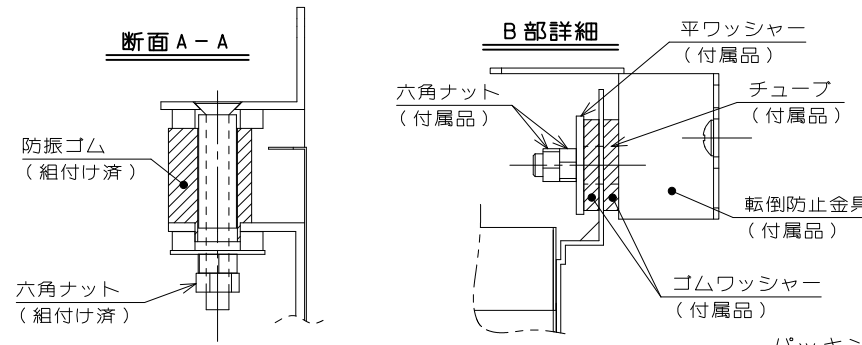
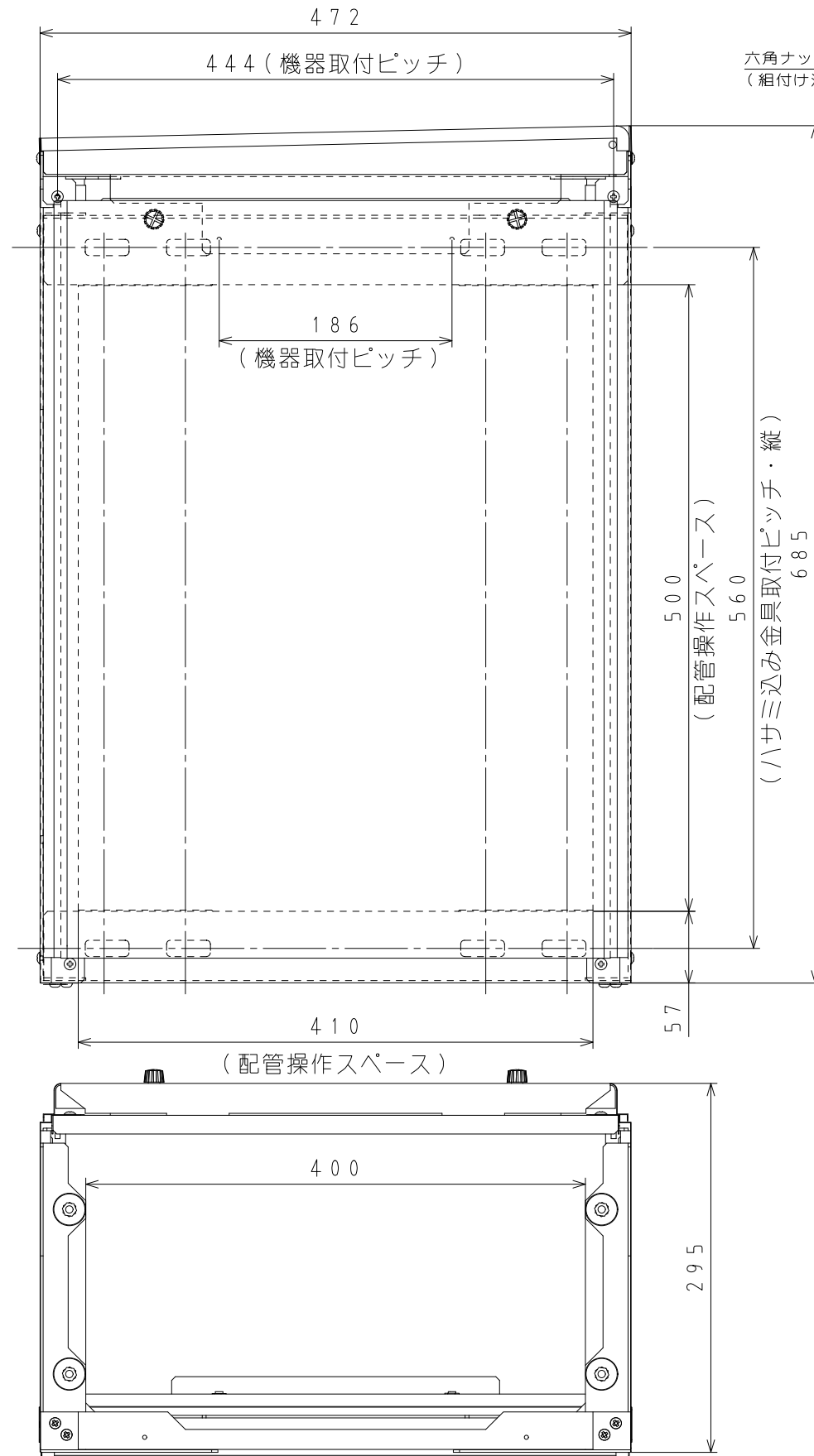
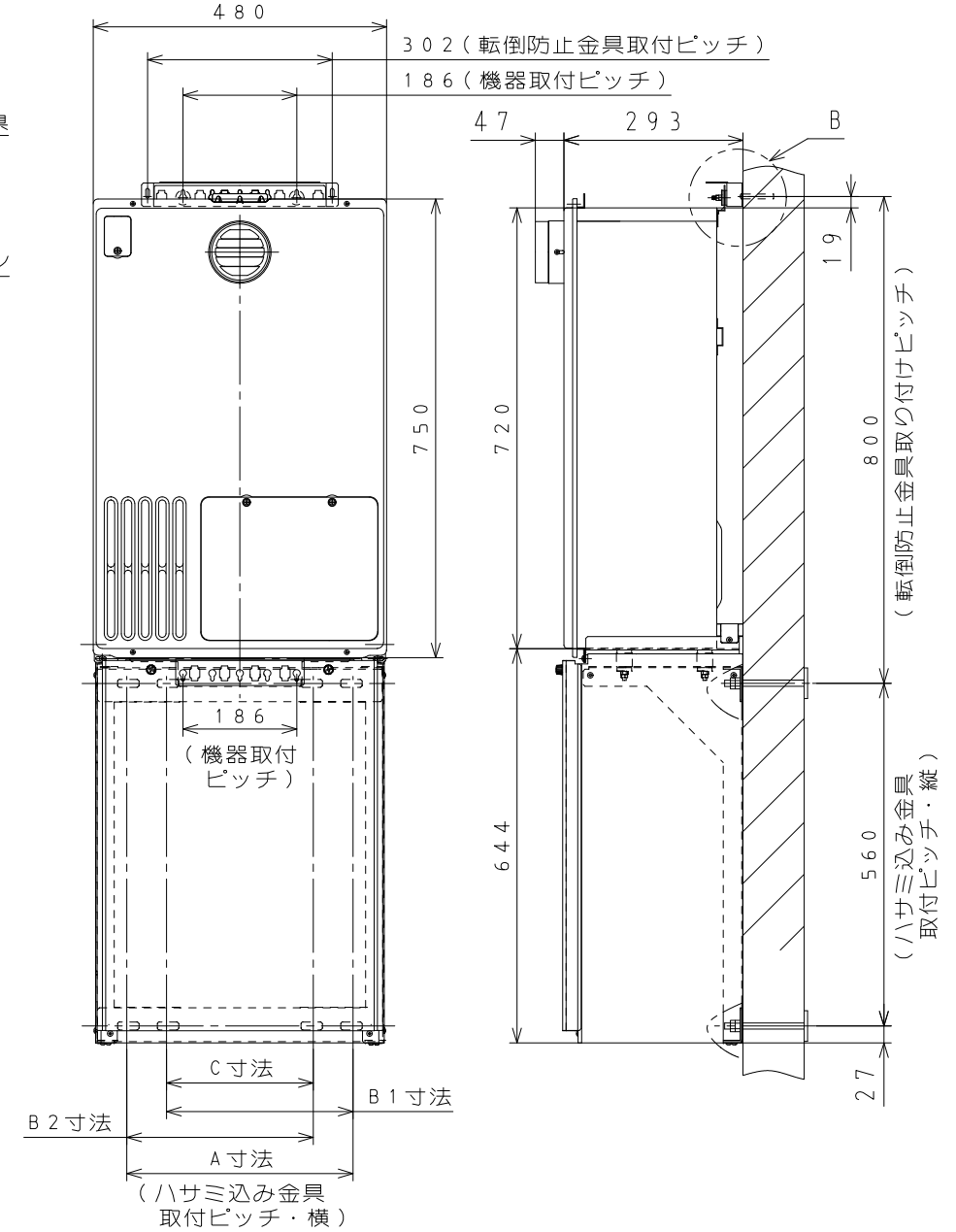


※本製品の設置・転倒防止の措置は、国土交通省告示第1447号「建築設備の構造耐力上安全な構造方法を定める件の一部を改定する件」に対応しています。

■防振架台本体寸法図（単位：mm）



■GH-H240ZWH6：取付け寸法図



■ハサミ込み金具取付ピッチ・横（mm）

A寸法	B1寸法	B2寸法	C寸法
370	305	305	240
標準ピッチ	外-内オフセットピッチ	外-内オフセットピッチ	内-内ピッチ

■固定方法と部材仕様

固定場所	部材仕様(付属部品)	設置種別	固定本数	引張り耐力	備考
RC・ALC 壁固定	樹脂ブラクφ6×30 木ねじφ4.8×38	壁掛け	2	合計0.6kN以上	左記の木ねじとブラク組合せ時(機器同梱品)
	ALC挿込金具M10	壁掛け	4	0.3kN/本以上	挿込金具は現地調達

■仕様

名称	材質等	板厚
フロントカバー	溶融亜鉛メッキ鋼板	0.5
本体側面板		0.6
本体フレーム等	溶融亜鉛メッキ鋼板	2.0
		2.3

質量 本体重量：8.5kg

納入仕様図

名称	防振架台(H=650)		
品名	BK-6503		
提出年月日	年	月	日
単位	mm		
受領印			
受領年月日	年	月	日

〒417-8505
静岡県富士市西柏原新田201
管理番号 NS16-046-01