



「温守」は施工もかんたん！
施工性に配慮し、浴室暖房乾燥機の取り付けならわずか1日で施工。



仕様表	
品名	BD-HW412A*1 / BD-HW412 / BD-HW413*2
暖房能力(定格・kW)	4.07(3,500kcal/h) 急速暖房運転時:4.6(3,950kcal/h)
質量(kg)	本体:6.0 室外機:2.0
電源	AC100V 50/60Hz
接続	電気 AC100V2心+アース1心(アース線付電源コード5m付属) 温水 PE管φ7またはφ10
消費電力(W:50/60Hz)	最大 55/66 待機時 1.5以下
インテリジェント通信仕様	第7版
安全装置	浴室内過熱防止装置,凍結予防装置,電流ヒューズ
主な機能	暖房(急速/強/弱/微) 暖房予約 乾燥(急速/標準/エコ) 自動乾燥(標準/念入り)*3 涼風(強/弱),換気(強/弱/エコ)*3
付属品	ワイヤレスリモコン,リモコンフック,単4乾電池(2本) ネジ一式,接続端子一式,ホース用継手一式 型紙,浴室内ユニット取付板,電源コード(5m) 換気ユニット,換気筒ゴム 貫通パイプ(VU75/φ89×長さ250mm) 他

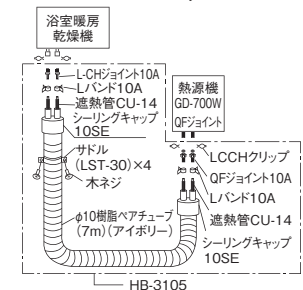
*1:自動乾燥機能対応 *2:暖房専用熱源機向けの熱動非搭載タイプ
*3:BD-HW412Aのみ対応 * 詳細な仕様については納入仕様書をご確認ください。

オプション品

◎浴室暖房乾燥機用部品セット

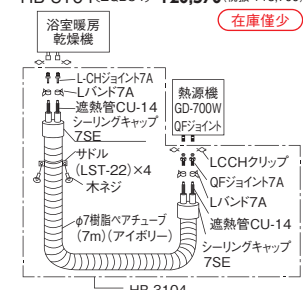
◎BD-HW412, 413シリーズと暖房専用熱源機(GD-700W)の接続用

・HB-3105(ZQB35) ¥20,570(税抜 ¥18,700)



品名	個数
φ10樹脂ヘアチューブ(長さ7m)	1
L-CHジョイント10A	2
QFジョイント10A	2
シリングキャップ10SE	4
サドル LST-30	2
LCCHクリップ	2
遮熱管CU-14(2m)	1
アルミテープ(幅50×長さ400mm)	1
木ネジ	8

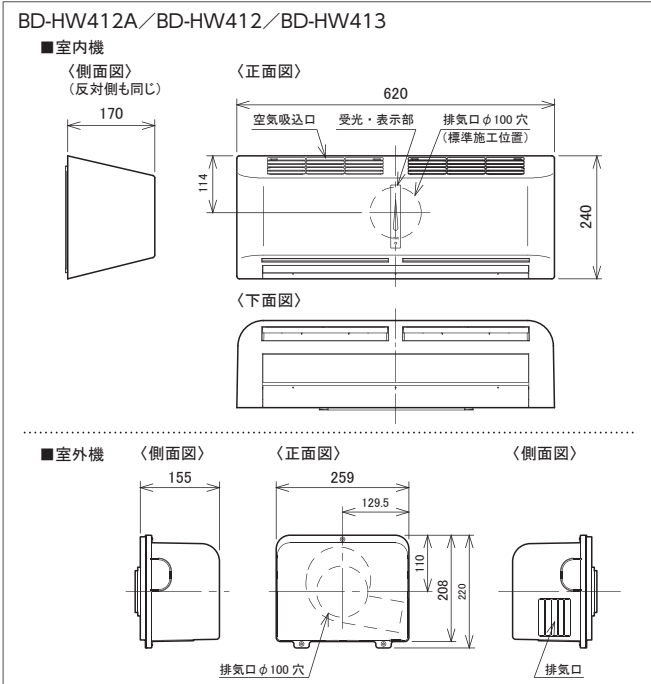
・HB-3104(ZQB34) ¥20,570(税抜 ¥18,700) 在庫僅少



品名	個数
φ7樹脂ヘアチューブ(長さ7m)	1
L-CHジョイント7A	2
QFジョイント7A	2
シリングキャップ7SE	4
サドル LST-22	2
LCCHクリップ	2
遮熱管CU-14(2m)	1
貫通パイプ(VU75/φ89×長さ400mm)*	1
パテ(200g)	1
アルミテープ(幅50×長さ400mm)	1
木ネジ	8

*BD-HW412シリーズには貫通パイプ(VU75/φ89×長さ250mm)が同梱されているため、セット品の貫通パイプは不要です。

寸法図(単位:mm)



◎CD管入りヘアチューブ

[φ10用] 色:アイボリー

- ・PT-10L-CDE-W(50M) [*L540] ¥106,810(税抜 ¥97,100)
- ・PT-10L-CDE-W(25M) [*L539] ¥62,920(税抜 ¥57,200)
- ・PT-10L-CDE-W(10M) [*L538] ¥26,180(税抜 ¥23,800)

[φ7用] 色:アイボリー

- ・PT-7L-CDE-W(50M) [*L543] ¥84,810(税抜 ¥77,100)
- ・PT-7L-CDE-W(25M) [*L542] ¥50,600(税抜 ¥46,000)
- ・PT-7L-CDE-W(10M) [*L541] ¥20,900(税抜 ¥19,000)

◎熱源機側継手部材 (QFジョイント)

- ・QFジョイント(10A用): CH-J10AOF(クリップ付・2ヶ入) [*L546] ¥3,564(税抜 ¥3,240)
- ・QF止水栓: CH-H1F(クリップ付・1ヶ入) [*L544] ¥1,848(税抜 ¥1,680)

◎ []内は部品センター扱いの部品コードです。
◎ その他オプション品についての詳細は弊社家庭用総合カタログをご覧ください。



<https://www.purpose.co.jp>

最寄りの弊社営業所はホームページをご覧ください

パーパス株式会社

本社 〒417-8505 静岡県富士市西柏原新田201番地

お客様相談室 商品や技術の お問い合わせなど	TEL 0545-32-1389*	受付時間 平日/9:00~19:00 土曜日・日曜日・祝日/9:00~17:00
------------------------------	-------------------	--

ご連絡いただいた個人情報は、弊社規定によりお問い合わせ対応に必要な範囲内で使用します。
お問い合わせ内容につきましては、個人を特定できないデータに加工した後、サービス向上のために利用致します。
※通話料がかかります。

- ガス機器の点検・取替え目安年数は10年です。
- 製品の色は印刷関係上、実物とは多少異なります。
- 本カタログに掲載の価格は希望小売価格です。消費税・工事費は含まれておりません。
- 商品改良のため、仕様・価格は予告なく変更することがあります。
- このカタログの内容は、2026年1月現在のものです。

YA/PP2403-R3



ガス温水式浴室暖房乾燥機

安全高度化・遠隔操作対応

BD-HW412シリーズ〔壁掛形〕

2026年1月
価格改定版

ガス温水式浴室暖房乾燥機

2026.1



「温守」で、おふろに安心と快適を

温守
ぬくもり

寒い浴室はヒートショックにご用心

凍えるような冬、“入浴の際に寒い脱衣所で衣服を脱いで、鳥肌を立ててブルブル震えながら浴槽に急ぐ”なんていうことはありませんか？

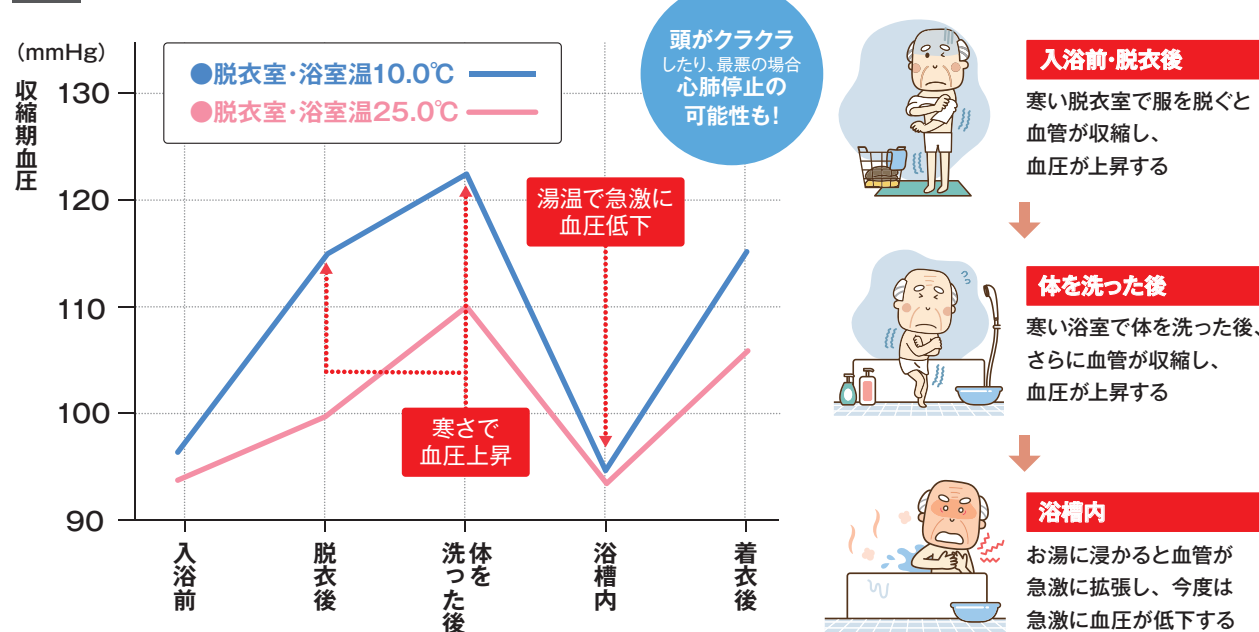
居間などと脱衣所や浴室、そして入浴の際の熱い湯との激しい温度差が心筋梗塞や脳出血、脳梗塞などによる突然死を引き起こす原因となるので注意が必要です。



ヒートショックって何？

ヒートショックとは、急激な温度変化が体に及ぼす影響のことです。寒い日の入浴は、温度の変化により急激に血圧が上がったり下がったりして、体に大きな負担がかかります。これが、入浴時の事故を引き起こす一因と言われています(図1)

図1 浴室温の違いによる入浴時の血圧変化*



*血圧の変動には個人差があります
(グラフ: 「Kanda, et al., K, Effects of the Thermal Conditions of the Dressing Room and Bathroom on Physiological Responses during Bathing」より、バーバスにて作成)

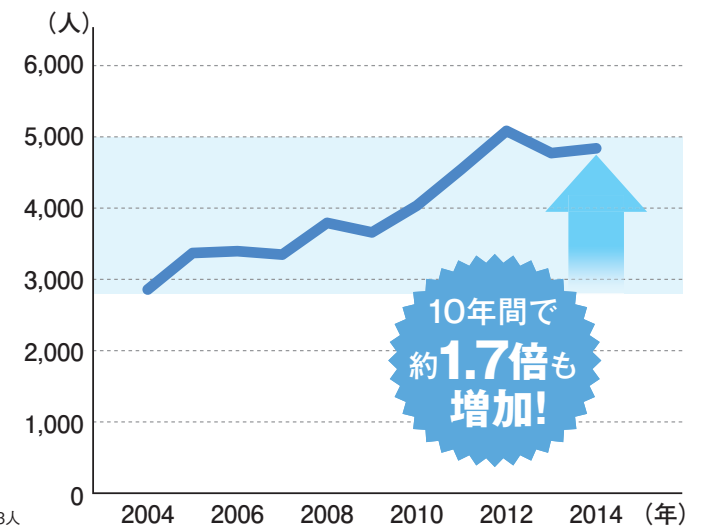
入浴中の突然死は年々増加傾向

入浴中の事故死の数は年間約19,000人^{※1}と推定されており、交通事故死の約4倍^{※2}となっています。特に家庭用の浴室での溺死者数は年々増加の傾向をたどっており、10年前の約1.7倍となっています。(図2)
その多くは高齢者であり、大半は冬場に発生しています。

入浴中の死亡事故は
交通事故死亡者数の約4倍!^{※2}

※1:消費者庁ニュースリリース「冬季に多発する高齢者の入浴中の事故にご注意ください!」平成29年(2017年)1月25日より
※2:警察庁「平成25年中の交通事故死亡者数について」より、死亡者数4373人

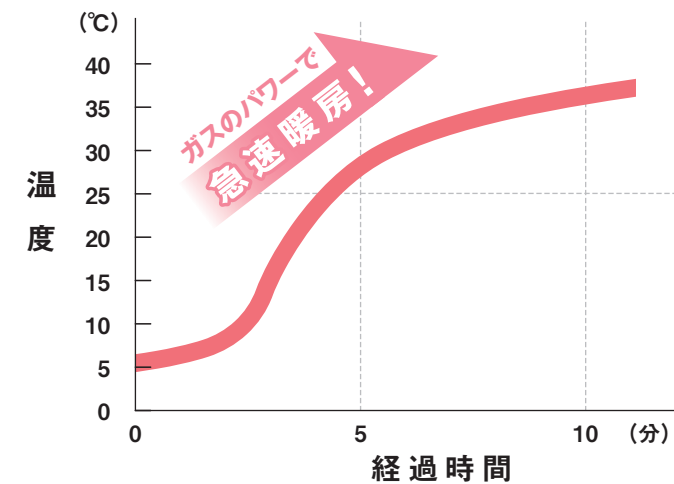
図2 家庭の浴槽での溺死者数推移^{※1}



「温守」のスピード暖房で、寒い浴室が素早くポカポカに。快適な入浴を楽しめます。

入浴環境の温度差によって引き起こされるヒートショック。入浴前に浴室のドアを開けて脱衣所まで暖めるなど、できるだけ温度差をなくして体への負担を減らすことが大切です。

図3 暖房運転時の浴室温度上昇



●バーバス調べ
(試験条件)外気温度:5°C、外気湿度:70%RH、浴室のドアを閉め切った状態
(浴室条件)浴室寸法:1600×1600×H2200(mm)(ユニットバス1坪)、窓:無し、断熱材:有り
(運転条件)運転モード:急速暖房、風向:2、温度設定:高

寒い季節は

暖房を始めて
約5分後^{*}に
浴室へ

^{*}閉め切った浴室の場合



いつでも
安心してお風呂に
入れるぞ!

外に干せない日もカラッと乾燥



清潔&エコで家計にやさしい

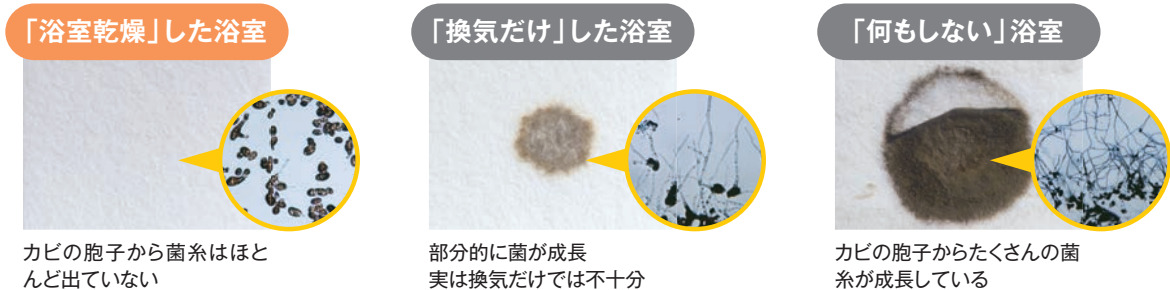
自動乾燥機能「おまかせドライ」は、浴室の湿度をみながら運転します。洗濯物・浴室が乾くと自動的に停止するので、うっかり消し忘れを防ぎます。



浴室乾燥でお掃除ラクラク

「温守」は、換気しながらパワフルな温風で浴室を乾燥させるので、カビやぬめりの原因となる湿気や結露を抑えて、浴室をカラッと清潔に保ちます。(図1)

図1 浴室暖房乾燥機の有無によるカビ成長の差

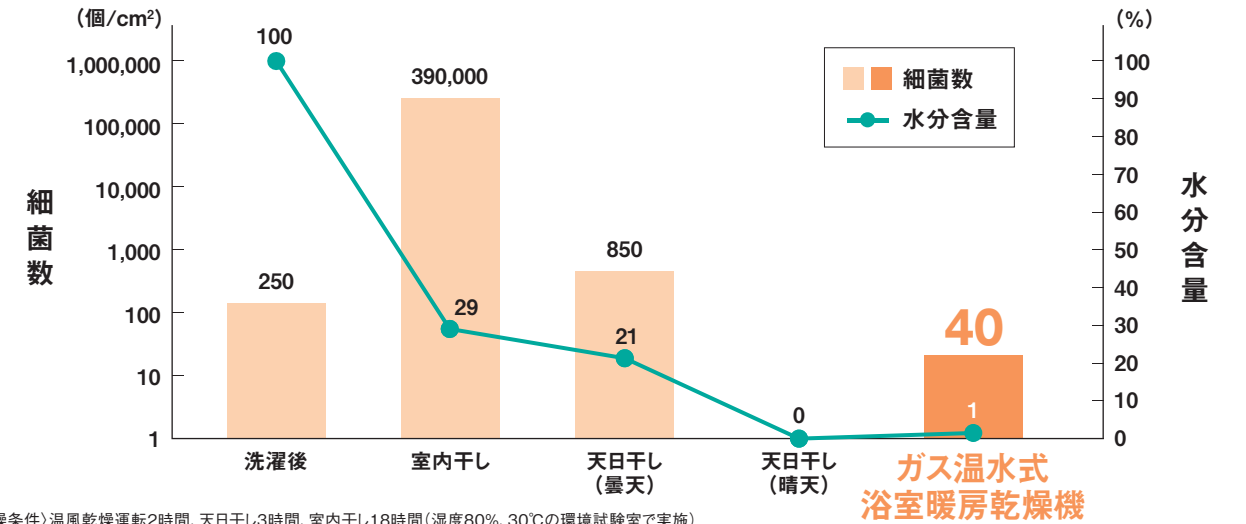


●東京ガス調べ

洗濯物のイヤなニオイや花粉対策に

「温守」なら洗濯物をしっかり乾燥させるため、ニオイの元となる細菌の繁殖を抑える効果があります。(図2) また、室内で干すので花粉の付着も屋外干しに比べて少なくできます。

図2 洗濯物の乾燥後に付着している細菌数の比較※ ※通常洗濯物に付着している約5倍の細菌数の濃度で評価した結果です。



(乾燥条件) 温風乾燥運転2時間、天日干し3時間、室内干し18時間(湿度80%、30℃の環境試験室で実施)
 (細菌数の計測) タオルを10cm角に切断して、滅菌水で細菌を溶出し、寒天培地で培養(30℃、2日間)後、細菌数を計測。
 (試験方法) 実際の室内干しタオルに存在する細菌を10Lの滅菌水に混ぜ、タオルを浸し試験用タオルとして使用。このタオルを洗濯・脱水後にガス温水式浴室暖房乾燥機による乾燥、室内干し、晴天時と曇天時の天日干しを行い、乾燥後それぞれのタオルに付着した細菌数を比較評価。
 出典：大阪ガスエネルギー技術研究所

浴室が衣類乾燥室に早変わり! 「温守」なら雨の日でも浴室でしっかり乾燥できます。 花粉の季節やPM2.5が気になる方にもおすすめです。

吊るして干せるから、生地が傷みにくく、シワになりません。
部屋干しで気になる嫌なニオイも防ぎます。

図3 衣類乾燥の目安時間



●バーパス調べ
 (試験条件) 浴室周辺温度:15℃、湿度:65%、浴室のドアを閉め切った状態、洗濯物を脱水機で約5分脱水(脱水度(2kg):65%、脱水度(4kg):70%)、浴室には水滴のない乾燥状態、電源:60Hz・100V
 (浴室条件) 浴室寸法:1600×1600×H2200(mm) (ユニットバス1坪)、窓:無し、断熱材:有り
 (運転条件) 運転モード:手動急速乾燥、風向:3

浴室を一年中快適にする4つの機能

暖房

寒い季節の冷え切った浴室も、ガスならではの急速運転ですぐにあったか!

涼風

暑い季節には外気を送風しながら湿気を追い出す涼風運転でサッパリさわやか!

乾燥

浴室が衣類乾燥室に大変身! 時間や天気を気にせずいつでもカラッと乾かせて花粉の季節も安心です。

換気

使わない時の浴室からジメジメを撃退! カビの発生を抑えて浴室を清潔に保ちます。

シンプルで使いやすいリモコン

運転と調節のボタンを左右にゾーン分けすることで、簡単操作のリモコンができました。

専用フックにぶらさげるだけだからスッキリ!

運転ボタンを左に配置、調節ボタンを右に配置しました。

運転ボタンゾーン

暖房 暖房運転を開始します。(急速/強/弱/微)

乾燥 乾燥運転を開始します。手動(急速/標準/エコ) 自動(標準/急入り)*

涼風 涼風運転を開始します。(強/弱)

換気 換気運転を開始します。(強/弱/エコ*)

停止 各種運転を停止します。



特許取得済

調節ボタンゾーン

温度 温度設定(高・中・低)を変更します。

風向 上下の風向きを変更します。 ※左右の風向きは手動切り替え

予約 予約運転をセットします。

時間設定 時間設定時に使用します。



ぶらさがリモコンは「温守」だけ

ぶら下げ式なので、リモコンの取り外しがかんたん。手に持ちやすく操作しやすい形状にもこだわりました。

スマートフォンからの操作でさらに便利に!

対応する熱源機のリモコンを使えば、アプリからも遠隔操作可能に。家の外からでも暖房・乾燥・涼風・換気をON/OFFできます。

※GCHインテリジェント通信仕様第7版対応

※ミスト・水ミストのON操作、風向・温度・運転モードの変更はアプリではできません。

アプリから操作するには事前に熱源機リモコンでの設定が必要です。取扱説明書に従い、接続設定を行ってください

※対応する熱源機のリモコンからも暖房の運転/停止のみ可能です。詳しくは取扱説明書をご覧ください

※浴室暖房乾燥機のON操作をするためには、浴室暖房乾燥機・給湯器・リモコンすべてがシステムに対応している必要があります



使いやすく、浴室空間を豊かにするデザイン

デザイン

大きな丸みを帯びたシルエットは、リラックス空間である浴室によく馴染みます。

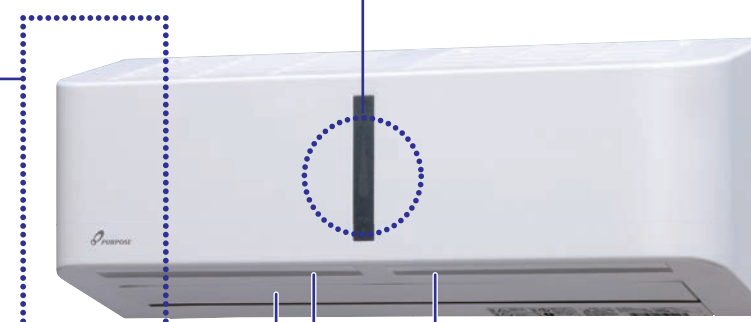
運転ランプ

運転表示は湯気が立ち始める入浴中や乾燥運転している消灯時など、見づらいことが普通でした。「温守」は炎をイメージした大型(ステータス)ランプで今までの不便さを解決しました。



暖房や乾燥など暖め運転中はやわらかなオレンジ。

換気や涼風などの運転中はさわやかなブルー。



在来浴室/ユニットバス
1.5坪浴室対応

ルーバー

オートルーバー対応で6段階調節とスイング機能を搭載しており、リモコンを使って風向きを効率よく変更することができます。使わないときはフラットに収納して、すっきりした外観を保ちます。 ※左右の風向きは手動切り替え

フィルター

壁掛けタイプの空調設備に対する一番の不満は「フィルター掃除」です。「温守」は着脱のしやすさを追求し、小型化するためにあえてフィルターを2つにしました。



片手でラクに着脱できる!!

製品ラインナップ

スタンダードタイプ [自動乾燥機能付]

BD-HW412A

希望小売価格 ¥131,780 (税抜 ¥119,800)

▶ 寸法 (mm): W620×H240×D170
▶ 質量 6.0kg ▶ 暖房能力 4.07kW



シンプルタイプ

BD-HW412

希望小売価格 ¥124,740 (税抜 ¥113,400)

▶ 寸法 (mm): W620×H240×D170
▶ 質量 6.0kg ▶ 暖房能力 4.07kW

シンプルタイプ [熱動弁なし]

BD-HW413

希望小売価格 ¥117,700 (税抜 ¥107,000)

▶ 寸法 (mm): W620×H240×D170
▶ 質量 6.0kg ▶ 暖房能力 4.07kW

● 温守専用給湯暖房用熱源機および暖房専用熱源機(1温度タイプ)との単独組み合わせ専用

パーパスのおすすめプラン

スタンダードタイプ [自動乾燥機能付] との組み合わせ 給湯はもちろん、床暖房やルームヒーターなどのシステムに対応できます。

● 給湯暖房用熱源機 (GH-HKFL200AW-1) とのセットプラン



浴室リモコン FC-900 台所リモコン MC-H900
GOOD DESIGN
標準タイプリモコン
セット価格
¥535,370 (税抜 ¥486,700)



浴室暖房乾燥機
BD-HW412A
¥131,780
(税抜 ¥119,800)

合計価格 ¥667,150 (税抜 ¥606,500)

シンプルタイプ [熱動弁なし] との組み合わせ

暖房は浴室のみ必要という方におすすめの組み合わせです。

● 暖房専用熱源機 (GD-700W) とのセットプラン



暖房専用熱源機
¥152,350
(税抜 ¥138,500)



浴室暖房乾燥機
BD-HW413
¥117,700
(税抜 ¥107,000)

合計価格 ¥270,050 (税抜 ¥245,500)

※熱源機は他にも多数ご用意しております。詳細は最寄りの弊社営業所までお問い合わせください。