


仕様表 (本仕様は改良のため予告なく変更することがあります)

品名		CTU-H92SP-HBC	
外形寸法(mm)		W320×H1720×D550	
質量(kg)		出荷時:53 満水時:150	
有効貯湯量(ℓ)		90	
配管口径	給水	20A(R3/4オネジ)	
	給湯	20A(R3/4オネジ)	
	ヒートポンプ	往	15A(R1/2オネジ)
		戻	15A(R1/2オネジ)
	バックアップ給湯器	往	15A(R1/2オネジ)
戻		15A(R1/2オネジ)	
オーバーフロー	15A(R1/2オネジ)		
排水口	15A(R1/2オネジ)		
電気関係	電源	単相3線 200V(50Hz/60Hz)	
	待機時消費電力	2.3W	
	使用時消費電力	141W	
	凍結予防時消費電力	138W	
電源コード	3心式 3.5mm2(φ2.0) VV線		
使用給水圧	200kPa以上		
減圧弁設定圧	220kPa		
安全装置	負圧安全装置(リキウムブレーカ)		
	誘導雷保護装置(サーミアブソーバ)		
	貯湯タンク過圧防止安全装置(過圧遮断弁)		
	凍結予防装置(凍結予防ヒータ)		
付属品	取扱説明書 工事説明書		
	転倒防止金具 設置用ビス一式		
給水装置承認番号	NB2003		

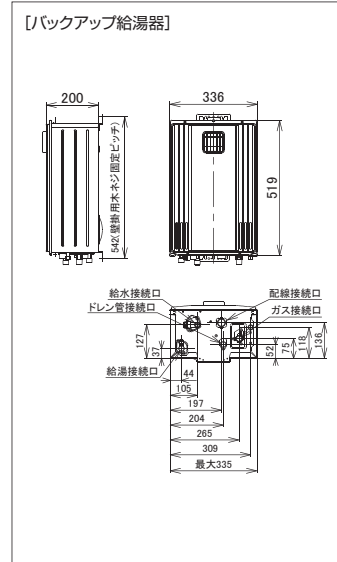
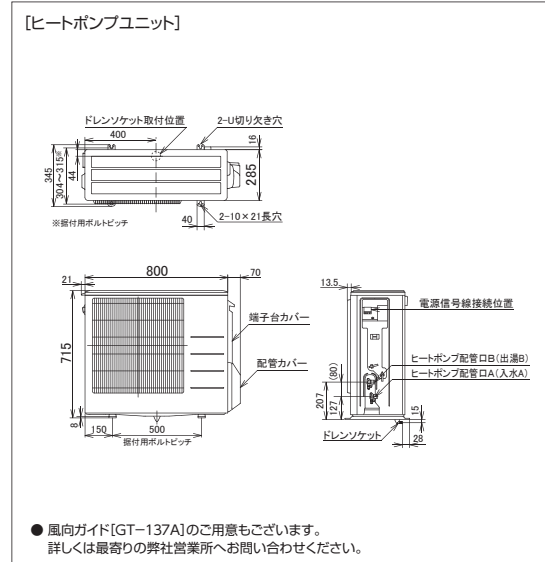
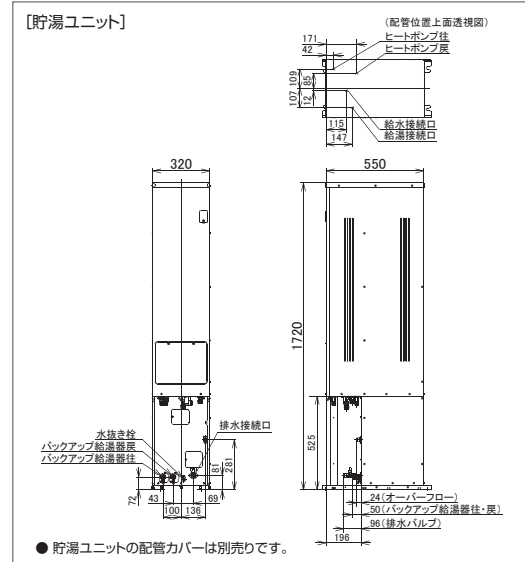
品名		HPU-60-HBC	
外形寸法(mm)		W870×H715×D285	
質量(kg)		51	
冷媒名		CO2(R744)	
接続	貯湯タンクユニット	往	15A(R1/2オネジ)
		戻	15A(R1/2オネジ)
中間期	標準加熱能力	※2※3 6.0kW	
	消費電力	1.32kW	
冬期	中間期標準運転電流	7.6A	
	高温加熱能力	※1※2 6.0kW	
消費電力	冬期	2.00kW	
	中間期	※3 42dB	
運転音	冬期	※4 45dB	
	年間標準加熱エネルギー消費効率	※5 4.1	
設計圧力	高圧:14MPa/低圧:8.5MPa		

※1 低外気温時は除霜のため、加熱能力が低下することがあります。
 ※2 沸上げ終了直前では、加熱能力が低下することがあります。
 ※3 作動条件:外気温(乾球温度/湿球温度)16℃/12℃、水温17℃、沸上げ温度65℃
 ※4 作動条件:外気温(乾球温度/湿球温度)7℃/6℃、水温9℃、沸上げ温度90℃
 ※5 運転音は、JIS C 9220:2011に準拠し、反響の少ない無音室で測定した数値です。実際に据付けた状態で測定すると、周囲の騒音や反響を受け、表示数値より大きくなるのが普通です。
 ヒートポンプ給湯機は運転音による不眠等が一部報告されています。隣家に近い場所など騒音が気になる場所には据付けないでください。

	システムリモコン(付属品) MC-714-HB 寸法: H120×W130×D20.4(mm)
---	---

品名		GS-H2400W-1HBC(塩害対策塗装品)	
外形寸法(mm)/質量(kg)		W336×H519×D200/18	
設置方式		屋外壁掛設置形	
点火方式		AC100V連続放電式(ダイレクト着火)	
配管口径	ガス	15A(R1/2オネジ)	
	給水	15A(R1/2オネジ)	
給湯	往	15A(R1/2オネジ)	
	戻	15A(R1/2オネジ)	
電源	AC100V(50/60Hz)		
電気関係	消費電力	使用時 47W	
	凍結予防時消費電力	136W	
電源コード	VCT(2心)機外長1.5m		
安全装置	空だき防止装置(水量センサー)		
	ファン回転検出装置(燃焼ファン)		
	過電流安全装置(電流ヒューズ)		
	凍結予防装置(凍結予防ヒータ)		
	空だき安全装置(ハイリミット)		
過熱防止装置(温度ヒューズ方式)			
立消え安全装置(フ列ムロッド方式)			
過圧防止安全装置(スプリング方式)			
誘導雷保護装置(サーミアブソーバ)			

寸法図 (単位:mm)



オプション品 (単位:mm) 塩害対策塗装品

- 配管カバー(貯湯ユニット用・標準タイプ)
 - CTU-HC500(H=500) ¥10,200(税抜価格)
 - 寸法: W320×H500×D197
- 側面板は1枚で左右兼用です。取り付けは左右のどちらか一方のみとなります。
- 配管カバー(バックアップ給湯器用)
 - HC-4528-HB(H=450) ¥10,400(税抜価格)
 - 寸法: W337×H450×D201
- HC-6528-HB(H=650) ¥12,800(税抜価格)
- 寸法: W337×H650×D201

- 配管カバー(貯湯ユニット用・ハーフタイプ)
 - CTU-HC501 ¥9,650(税抜価格)
 - 寸法: W320×H340(側面板500)×D197
- 側面板は1枚で左右兼用です。取り付けは左右のどちらか一方のみとなります。
- リモコンコード(2心)
 - 5m: FMY02-05 ¥1,800(税抜価格)
 - 8m: FMY02-08 ¥2,400(税抜価格)
 - 10m: FMY02-10 ¥2,760(税抜価格)
- ご注意: リモコンコードは別売です。製品本体には付属しておりません。

- 防雪架台(高置台)(ヒートポンプユニット用)
 - GT-124A-A ¥27,900(税抜価格)
 - 寸法: W1025×H800×D455
- 防雪フード
 - PUPAC(SUS製)シリーズ
 - PUPAC(鋼板製)シリーズ
 - (吹出側/吸込側後/吸込側左)
- ※本製品は現地調達が基本です。詳しくは最寄りの弊社営業所へお問い合わせください。



https://www.purpose.co.jp 最寄りの弊社営業所はホームページをご覧ください

パーパス株式会社

本社 / 〒417-8505 静岡県富士市西柏原新田201番地

修理受付センター	TEL 0120-260-884	通話料	年中無休
修理受付のみ	携帯電話の方は03-5682-4545*	無料	24時間修理受付
お客様相談室	TEL 0545-32-1389*	受付時間	平日/9:00~19:00
商品や技術の お問い合わせなど			土曜日・日曜日・祝日/9:00~17:00

ご連絡いただいた個人情報は、弊社規定によりお問い合わせに対応に必要な範囲内で使用します。お問い合わせ内容につきましては、個人を特定できないデータに加工した後、サービス向上のために利用いたします。*通話料がかかります。

- 製品の色は印刷関係上、実物とは多少異なります。
- 本カタログに掲載の価格は希望小売価格です。消費税・工事費は含まれておりません。
- 商品改良のため、仕様・価格は予告なく変更することがあります。●このカタログの内容は、2026年1月現在のものです。
- 補修用性能部品の保有年数は、製造打ち切り後7年です。なお、補修用性能部品とは、製品の性能を維持するための部品です。

お求め: ご相談は技術と信用の当店で

パーパス株式会社



業務用ハイブリッド給湯システム

寒冷地仕様 2026年1月 価格改定版



業務用厨房の光熱費を 劇的に下げる。 次世代型スマート給湯システム。



店舗・施設への設置に
お勧めです



パーパスのハイブリッド給湯システムは ガスと電気のイトコどり!

省エネ・省スペースの給湯システムをご紹介します。

システム構成 〈寒冷地仕様〉

バックアップ給湯器(ガス)

GS-H2400W-1HBC

- ・高出力
- ・省設置スペース



ヒートポンプユニット(CO₂冷媒)

HPU-60-HBC

- ・高効率
- ・低ランニングコスト
- ・ノンフロン冷媒

貯湯ユニット(90L)

CTU-H92SP-HBC

- ・コンパクト
- ・お湯の安定供給



高置台(ヒートポンプユニット用)

GT-124A-A

システム品名

■簡易基礎無

- ・PG-HB90C
メーカー希望小売価格 ¥1,303,900(税抜価格)
(配管カバー/高置台含む)

■簡易基礎有

- ・PGM-HB90C
メーカー希望小売価格 ¥1,340,600(税抜価格)
(配管カバー/高置台含む)

配管カバー

■貯湯ユニット用・標準タイプ

- ・CTU-HC500 (H=500)

■バックアップ給湯器用

- ・HC-4528-HB (H=450)

システムリモコン

MC-714-HB

- ・便利な機能が満載



飲食店



福祉施設
(厨房系統)



宿泊施設
(厨房系統)

こんなお悩み解決します



Q 空きスペースが無い所でも設置できますか?

A できます。ハイブリッド給湯システムの貯湯ユニットはエアコン室外機の設置スペースと同等のため、軒下などにスペースがあれば設置できます。
民家などが隣接している場合、騒音問題が懸念されるため、事前の確認が必要です。

Q ランニングコストを減らせますか?

A 減らせます。高効率のヒートポンプ給湯機をメインで稼働させるため、1日3,000L、42℃のお湯を一般的なレストランで使用した場合、年間約44%のランニングコストを低減できます。

Q 貯湯式タンクですが衛生面の心配はありませんか?

A 貯湯タンク内の衛生を保つ熱湯処理機能を搭載し、いつでもクリーンなお湯を提供するので安心してご使用いただけます。

主な寒冷地 対応エリア

北海道 札幌市*および札幌以南*

青森県・岩手県・宮城県・秋田県・山形県・福島県

*一部対応しない地域がありますので、詳細は最寄りの営業所までお問い合わせください。
●国土交通省「住宅の次世代省エネルギー基準と指針」の寒冷地および準寒冷地に準ずる。

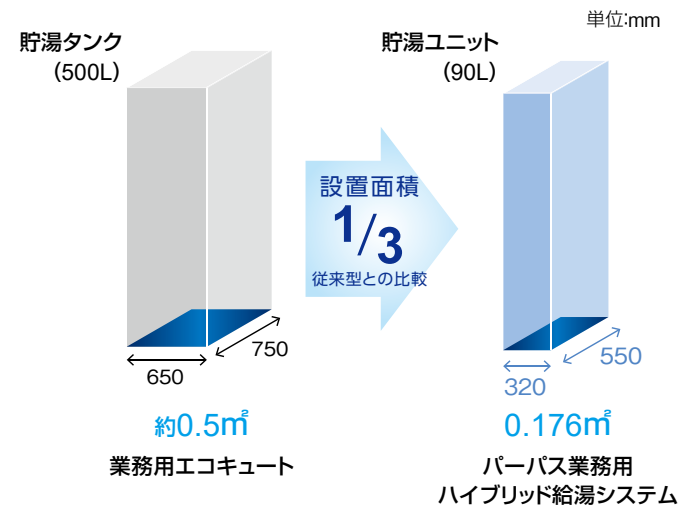
様々な店舗の 光熱費削減をサポート 次世代型スマート給湯システム

ヒートポンプ給湯機とガス給湯器の強みを活かし、
利用条件に合った効率の良いエネルギー利用で省エネを実現。
ランニングコストおよび一次エネルギーを大幅に削減します。



狭小スペースでも設置可能

貯湯ユニットの設置面積は、従来型の約3分の1を実現。
コンパクトな設計だから都会の店舗に最適です。
また、分散設置ができるため、空中店舗にも対応します。

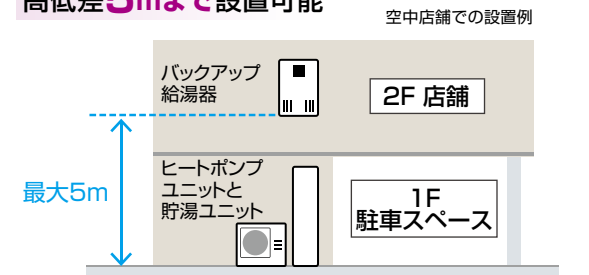


奥行き約400mmで設置可能

バックヤードのちょっとした空きスペースや、お店の軒下といった狭小スペースに設置が可能です。



高低差5mまで設置可能



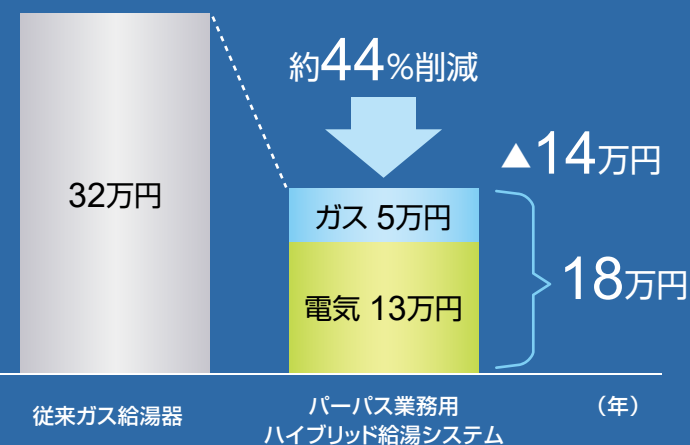
バックアップ給湯器は貯湯ユニットとの距離を高低差5m、配管長10mまでとることができます。また、ヒートポンプユニットは貯湯ユニットとの距離を高低差3m、配管長15mまでとることができます。
2階の設置場所がない場合など、状況に応じてフレキシブルな機器の設置が可能となります。

光熱費カットを強力にサポート

年間ランニングコストを低減

高効率のヒートポンプ給湯機をメインで稼働させるため、
1日3,000ℓ、42℃のお湯を一般的な業務用厨房で使用した
場合、年間約44%のランニングコストを低減できます。*

【ランニングコスト比較】



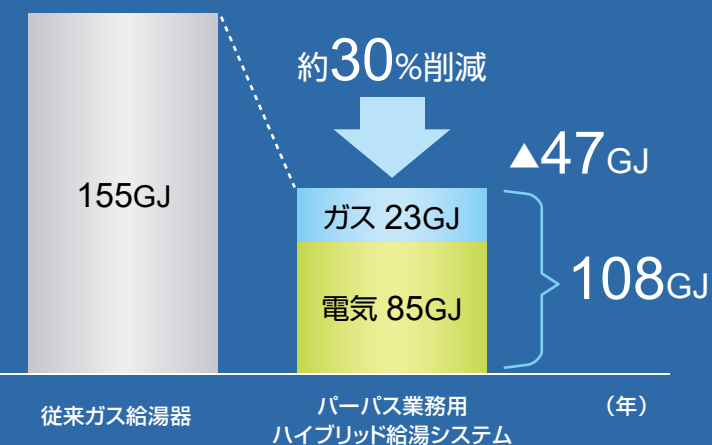
ランニングコスト
44%削減

【ランニングコスト試算条件】
・ HPTCJ「業務用ヒートポンプ給湯システム設計ガイドブック」
・ 飲食店実績データより給湯パターンを引用
・ 1日の給湯量は42℃、3000ℓとする
・ 電気料金単価は東京電力エナジーパートナー 業務用電力(H29.4) 燃料調整費、再エネ賦課金を含む
・ ガス単価は東京ガス 一般F(H29.4)原料費調節額を含む
※給湯量が1日当たり3000ℓを大幅に超える場合や、一日中お湯を流したままの使用方法につきましては、ランニングコストメリットが期待できない場合があります。詳しくは最寄りの当社営業所へお問い合わせください。

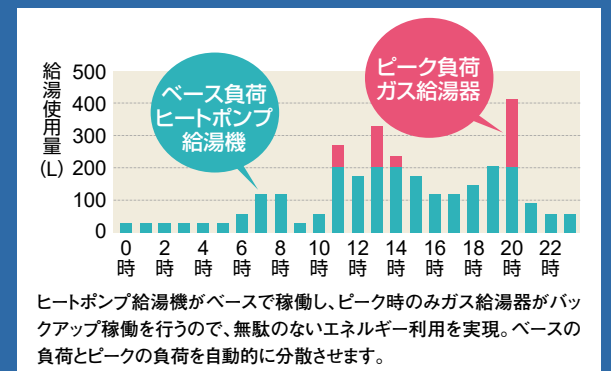
一次エネルギー使用を抑えて省エネを実現

ヒートポンプ給湯機とガス給湯器の強みを活かしたハイブリッド構造
のため、利用条件に合った効率の良いエネルギー利用で運用します。
その結果、大幅な省エネを実現します。

【一次エネルギー比較】



一次エネルギー
30%削減



業務用ならではのパワフル能力でプロのお湯を支えます

6.0kWの大能力ヒートポンプを採用することで、タンクのコンパクト化と、システムの低価格化を実現しました。

● -25℃までの環境下でも設置可能

寒冷地および準寒冷地への設置に対応可能になりました。(一部対応しない地域がありますので、詳細は最寄りの営業所までお問い合わせください)

● 80℃の高温出湯が可能 熱湯処理機能も搭載

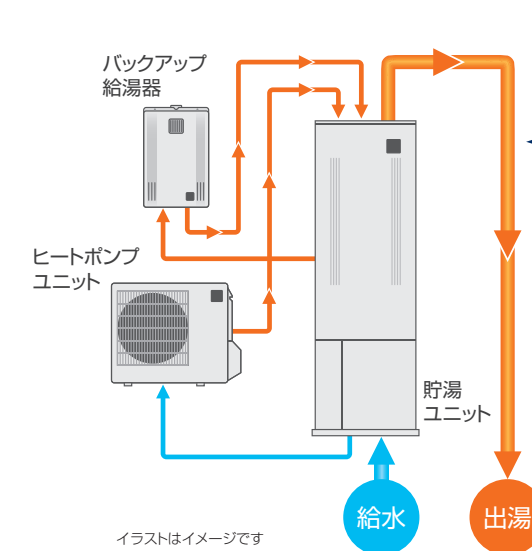
高温は80℃まで設定できます。また、貯湯タンク内の衛生を保つ熱湯処理機能を搭載し、いつでもクリーンなお湯を提供します。

● 高温設定可能

80℃の高温出湯が可能なので、食洗機などへの接続も問題ありません。

● お湯の温度が安定

貯湯ユニットのタンクから直接お湯を供給するため、お湯の出が悪くなる心配がなく、安定した温度のお湯を供給できます。

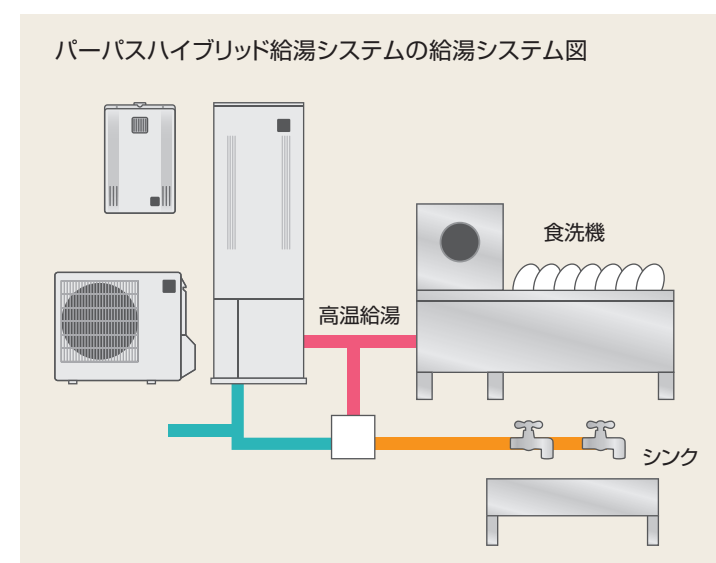


加熱能力
民生用の
2~3倍

高温80℃まで設定可能

標準設定	32	35	37	38	39	40	41	42	43	—	45	48	50	55	60	—	70	75	—
高温設定	—	37	38	39	40	41	42	43	44	45	—	50	55	60	65	70	75	80	—

■は工場出荷時の初期設定温度です。標準設定40℃ (℃)
リモコンで給湯温度範囲を「標準」と「高温」どちらかに選択が可能です。



パーパス業務用ハイブリッド給湯システムのメリット

- ▶ 無駄なく省エネを実現
容量90Lの貯湯タンクは短時間で沸き上げでき、給湯使用中も随時沸き上げを行います。そのため年間のバックアップ給湯器運転時間は15%前後となり、無駄なく省エネを実現できます。
- ▶ 湯切れを防ぐ
ヒートポンプユニット、バックアップ給湯器のどちらかが故障しても、燃焼機器を自動で切り替えます。そのため突然の湯切れを防げます。
- ▶ もしもの時でもあんしん
ディザスターリカバリー(災害時の回復措置)に対応します。断水になった場合、貯湯タンクの水(お湯)を生活水として使用できます。ただしそのままの飲用はできません。
- ▶ 専用リースもご用意
ハイブリッド給湯システム専用「パーパス スマイルリース」をご用意。月々一定の料金でお手軽にシステムを導入いただけます。メンテナンス保証付。詳しくは最寄りの弊社営業所へお問い合わせください。*リース会社による事前審査が必要です。



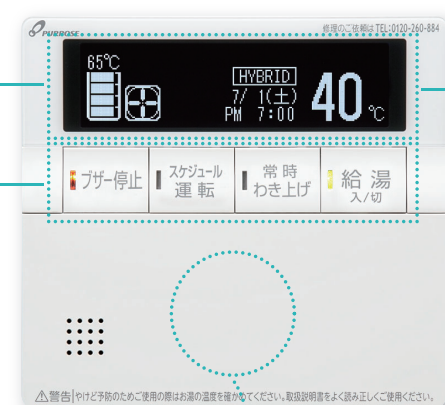
● 初めてでも使いやすいリモコン

ボタン配置や表示画面など、高い操作性で使い勝手よくご利用いただけます。また、熱湯処理によるクリーンなお湯を利用できるなど、高付加価値な機能を搭載しました。



LCDブラックマスク表示による見やすい表示画面で、ヒートポンプ運転中とバックアップ給湯器運転中がひと目でわかります。

操作に迷わないよう、ボタンを一直線上に並べました。

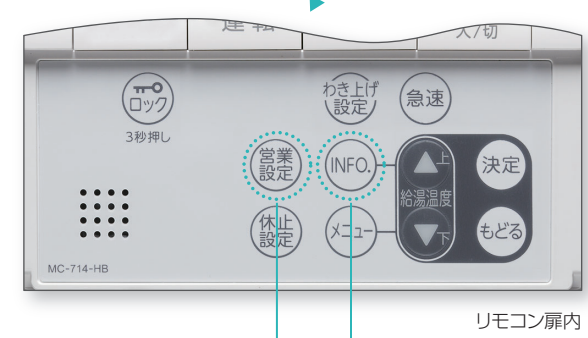
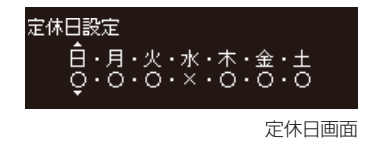


ヒートポンプ表示
作動中は交互に表示
ヒートポンプユニットが動いているかどうか確認できます。

燃焼表示
バックアップ給湯器が燃焼を開始すると表示されます。

営業設定ボタン

営業時間や定休日の設定が可能。設定すると、営業時間に合わせて沸き上げを行うので無駄がありません。また、電力ピークカットにも対応。設定時期・時間はヒートポンプユニットを停止して、節電に貢献できます。



INFO.ボタン
お湯・電気・ガスの使用量や、貯湯タンク内の温度を確認できます。各使用量は、日・週・月・年単位を数値やグラフで表示します。

